

Справ. №

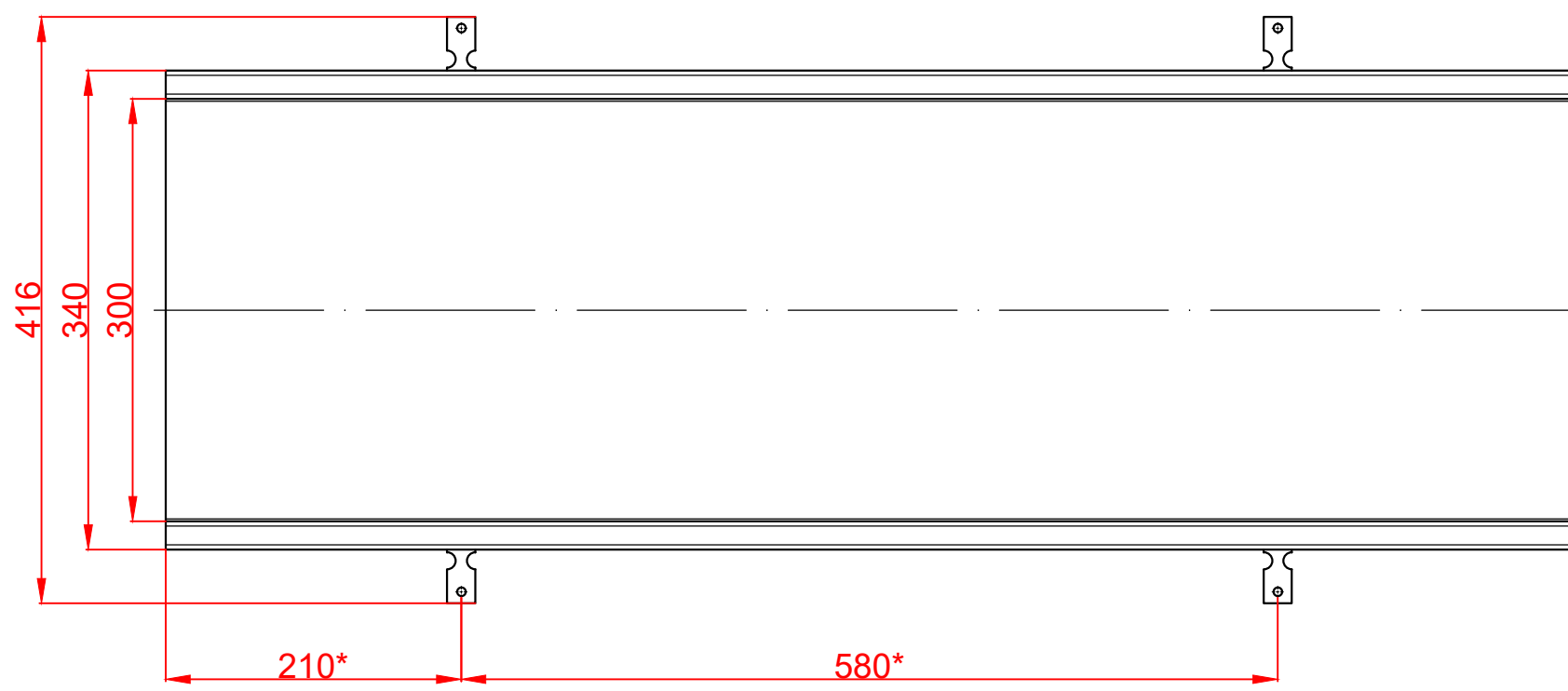
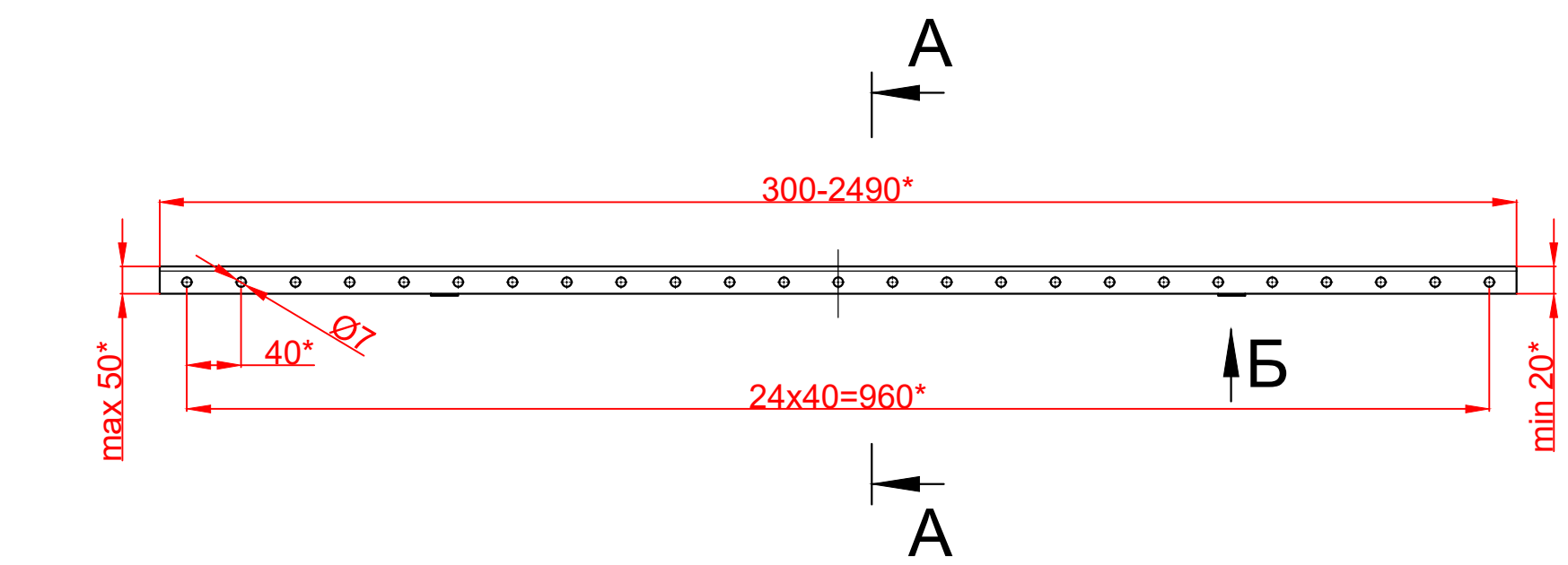
Подп. и дата

Инв. № дубл.

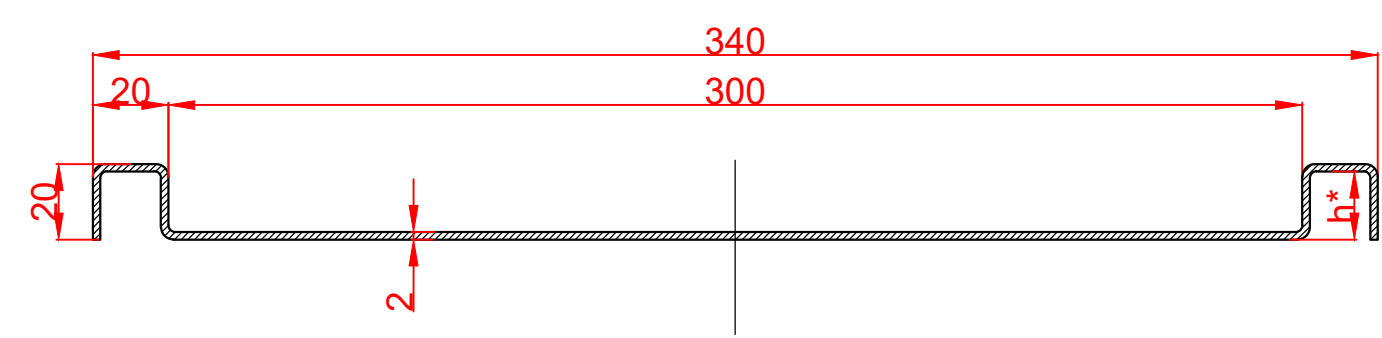
Взам. инв. №

Подп. и дата

Инв. № подл.

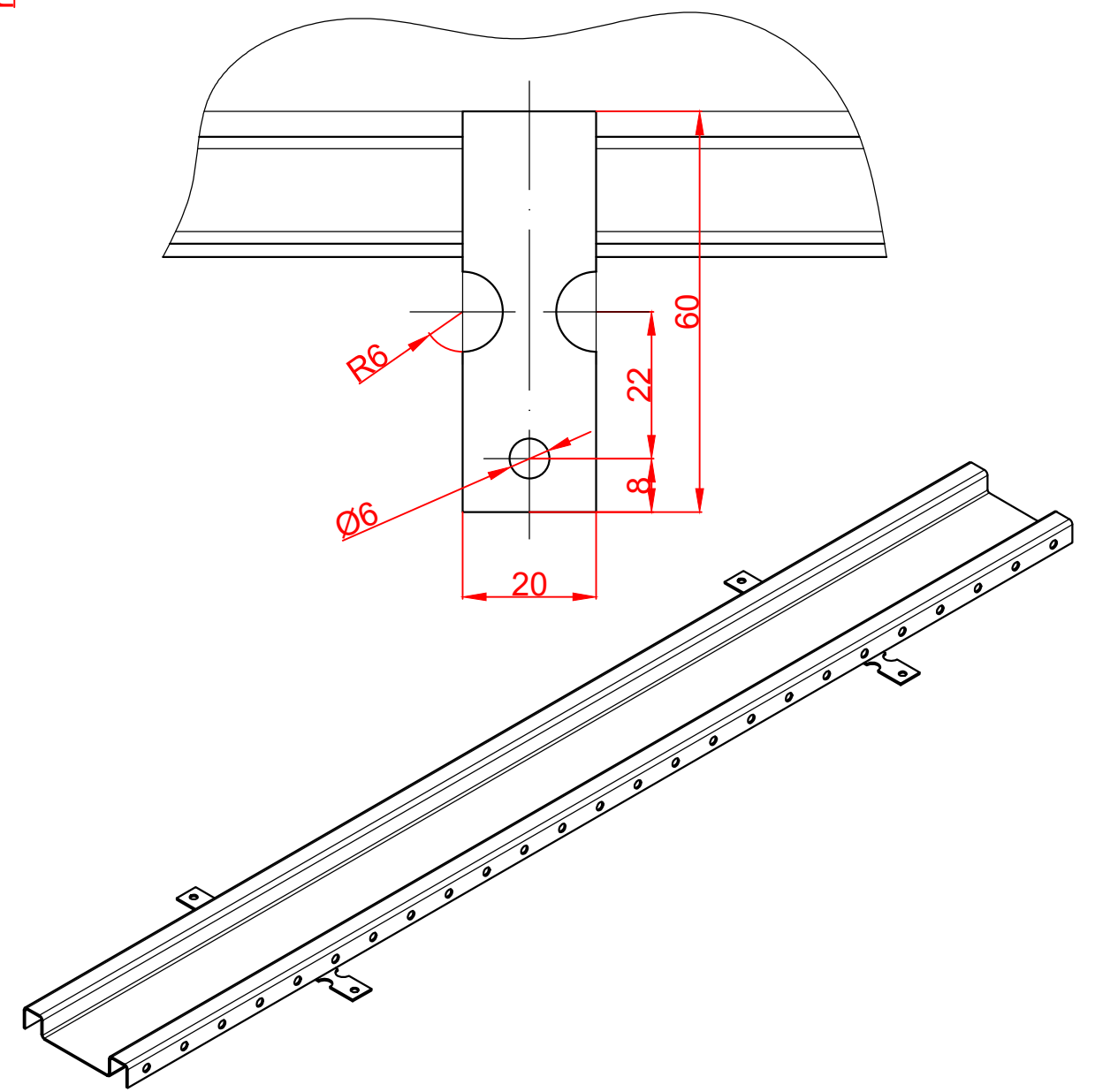


A-A (1:2)



Количество	1 шт
Материал	AISI 304/316
Уклон	0,5%
Соединение	Под сварку/фланец
Общий допуск	±2 мм
Закладные и опоры	4 шт/изд.
Примечания	* - размеры корректируются по проекту

Б (1:1)



				Арт. SF30020...50NS			
Изм. Лист	№ докум.	Подп.	Дата	Лоток ЛВ-300.20-50-НС SteeFloor	Лит.	Масса	Масштаб
Разраб.							1:5
Пров.					Лист 1	Листов 1	
Т. контр.				Нержавеющая сталь			
Н. контр.							
Утв.				Копировал		Формат А3	